

Leitfaden für thermisch gebogenes Glas im Bauwesen

Leitfaden für thermisch gebogenes Glas im Bauwesen

Inhaltsverzeichnis

1.0 Einleitung	2	8.0 Visuelle Beurteilung	8
2.0 Geltungsbereich	3	9.0 Toleranzen	9
3.0 Herstellung und Geometrie	3	10.0 Bemessung	13
4.0 Baurechtliche Regelwerke und Vorschriften	5	10.1 Statische Besonderheiten im Vergleich zu ebenen Glasscheiben	13
4.1 Allgemeines	5	10.2 Klimalasten bei gebogenen Isoliergläsern	13
4.2 Thermisch gebogenes Glas	5	10.3 Berechnungsgrundlagen	13
5.0 Bauprodukte	6	10.4 Gebrauchstauglichkeit	14
5.1 Allgemeines	6	10.4.1 Durchbiegungsbegrenzungen der Verglasung	14
5.2 Gebogenes Floatglas (gb-Float) ..	6	10.4.2 Durchbiegungsbegrenzungen der Unterkonstruktion	14
5.3 Gebogenes Einscheiben-Sicherheitsglas (gb-ESG)	6	11.0 Lagerung und Transport	14
5.4 Gebogenes Teilvorgespanntes Glas (gb-TVG)	6	12.0 Verglasung	15
5.5 Gebogenes Verbund- und Verbund-Sicherheitsglas (gb-VG, gb-VSG) ..	6	12.1 Allgemeines	15
5.6 Gebogenes Mehrscheiben-Isolierglas (gb-MIG)	6	12.2 Konstruktive Hinweise	15
5.7 Gestaltung mit gebogenem Glas ..	7	12.3 Erforderliche Falzbreite	15
6.0 Bauphysik	7	13.0 Klotzung	15
6.1 Allgemeines	7	13.1 Definitionen	16
6.2 Wärmedämmung und Sonnenschutz	7	14.0 Aufmaß	17
6.3 Schallschutz	7	15.0 Literatur	17
7.0 Sicherheit mit Glas	8	16.0 Ansprechpartner in den Bundesländern zur Erlangung einer Zustimmung im Einzelfall (Z.i.E.)	18
7.1 Sondersicherheitsverglasungen ..	8	17.0 Normen und Regelwerke	19
7.2 Verkehrssicherheit	8	18.0 Weiterführende Literatur	20
7.2.1 Geeignete Glaserzeugnisse	8		

1.0 Einleitung

Die Anwendung von Glas in der Gebäudehülle erfreut sich zunehmender Beliebtheit bei Planern und Bauherren gleichermaßen. Die Entwicklung des Baustoffs Glas in den letzten Dekaden hat gezeigt, dass der Anwendung kaum noch Grenzen gesetzt werden. Dem Planer und Bauherren kann ein großes Spektrum an Gestaltungsmöglichkeiten zur Verfügung gestellt werden. Somit entstehen multifunktionale, geometrisch komplexe Fassaden, deren Umsetzung nicht nur plane, sondern auch gebogene Verglasungen erfordert.

Die Realisierung der ersten Glasfassaden erfolgte nahezu ausschließlich mit planen Verglasungen. Auch die Forschung hat sich in den letzten Jahrzehnten überwiegend auf diese Verglasungsarten fokussiert. Die Anwendung von gebogenem Glas war eher selten. Durch die Fortentwicklung der Produktionsprozesse und der weiteren Veredelungstechniken, z.B. Funktionsbeschichtungen für Wärmedämmung und Sonnenschutz, wurden die Anwendungsbereiche von planem und gebogenem Glas größer.

Dieser Leitfaden soll nun dem Anwender (Architekt, Planer, Ausführenden) eine Orientierung bei der Verwendung von gebogenem Glas, sowohl in der Planungs- und Entwurfsphase, als auch bei der Ausführung bieten und ihm notwendige Hinweise bei wichtigen Fragestellungen geben. Es werden baurechtliche Grundlagen beschrieben und Hinweise für die Glasbemessung sowie für die Verglasung gege-

ben. Des Weiteren werden die Grundlagen für die Beurteilung der visuellen Qualität von gebogenem Glas erläutert und Angaben zu möglichen Toleranzen gemacht. Darüber hinaus werden auch Hinweise zum Transport und zum Einbau gegeben.

Bei über diesen Leitfaden hinausgehenden Fragen bzw. im Einzelfall sollte Rücksprache mit den Herstellern bzw. Fachplanungsbüros gehalten werden.

2.0 Geltungsbereich

Dieser Leitfaden gilt für thermisch gebogenes Glas für das Bauwesen (Verwendung in der Gebäudehülle und beim Ausbau von baulichen Anlagen/Bauwerken).

Für spezielle Anwendungen, z. B. Yachtglas, Möbelbau ist bzgl. der möglichen Produkte, der Toleranzen, visuellen Beurteilung etc. mit den Herstellern dieser Produkte Rücksprache zu halten.

3.0 Herstellung und Geometrie

Seit Beginn des modernen Glasbiegens für die Anwendung als Architekturglas - Mitte des 19. Jahrhunderts in England - hat sich das Herstellungsprinzip warm gebogener Gläser nicht wesentlich verändert. In der Regel kommt das in Abb. 1 dargestellte Prinzip des Schwerkraftbiegens zur Anwendung. Hierbei wird der plane Floatglas-Rohling auf eine Biegeform aufgelegt und in einem Biegeofen auf 550°C bis 620°C erwärmt. Nach dem Erreichen des Erweichungsbereiches sinkt der Rohling infolge der Schwerkraft in die Biegeform ein oder legt sich im Falle einer konvexen Biegeform über diese. Die anschließende Abkühlphase entscheidet über die Eigenschaften des Endproduktes.

Zur Herstellung von gebogenem Floatglas muss der Abkühlprozess sehr langsam erfolgen, i.d.R. mehrere Stunden, um ein nahezu eigenspannungsfreies und schneidbares Endprodukt zu erhalten.

Demgegenüber erhält man durch schnelles Abkühlen ein thermisch teil- oder vollvorgespanntes, gebogenes Glas. Der Herstellprozess thermisch vorgespannter, gebogener Gläser, hat sich durch die Weiterentwicklung der Maschinenteknik verändert. Moderne Biegeöfen zur Herstellung thermisch vorgespannter Gläser arbeiten mit beweglichen Biegeformen, die den erwärmten Rohling von beiden Seiten in die gewünschte Form bringen und auch während des Vorspannens in dieser hal-

ten. Das Biegen und Abkühlen erfolgt hier in derselben Ofeneinheit.

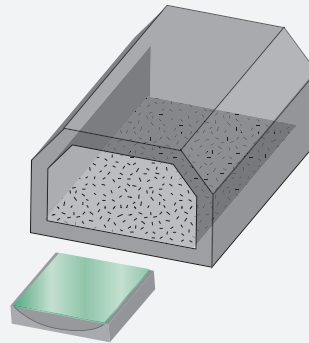
So einfach das Prinzip des Glasbiegens an sich ist, so schwierig und anspruchsvoll ist die praktische Umsetzung. Das Gelingen eines Biegeprozesses hängt von vielen Parametern ab. Neben den geometrischen Parametern haben auch Beschichtungen und das verwendete Basisglas (z.B. Eisenoxidarmes Glas „Weißglas“) einen wesentlichen Einfluss auf die entscheidenden Produktionsphasen des Aufheizens und Abkühlens. Natürlich sind auch die Erfahrung des Biegebetriebes und die technischen Eigenschaften der eingesetzten Biegeöfen von entscheidender Bedeutung für die Qualität des Endproduktes.

Die Umsetzbarkeit der gewünschten Biegegeometrie mit dem gewählten Glasaufbau - evtl. mit Beschichtung - sind daher auch herstellerabhängig, weshalb grundsätzliche Angaben zu möglichen Biegeradien und Glasaufbauten nur eingeschränkt möglich sind. Prinzipiell lässt sich jedoch sagen, dass aufwendige Geometrien, wie sphärische Biegungen, in der Regel nur als Floatglas möglich sind.

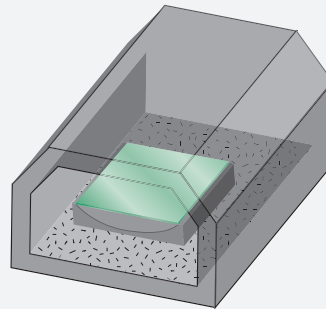
Wird gebogenes Verbund- oder Verbund-Sicherheitsglas (VG oder VSG) benötigt, können die Einzelscheiben beim Floatbiegeprozess gemeinsam auf die Biegeform, gelegt werden. Hierdurch sind die Toleranzen der Einzelscheiben meist deutlich geringer, als bei VSG aus thermisch vorgespanntem gebogenem Glas, da die Scheiben in diesem Fall nur einzeln hergestellt werden können.

Leitfaden für thermisch gebogenes Glas im Bauwesen

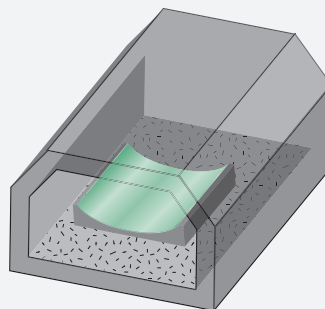
Bei der Herstellung gebogener Scheiben wird grundsätzlich zwischen schwach gebogenen Verglasungen mit einem Krümmungsradius über zwei Metern und stark gebogenen Gläsern mit kleineren Krümmungsradien unterschieden. Zudem wird zwischen einachsig (zylindrisch) gebogenen Scheiben und doppelachsig (sphärisch) gebogenen Scheiben differenziert. Das Verfahren der thermischen Biegung erlaubt die Umsetzung sehr kleiner Biege­radien. Die exakten Werte sind her­steller­abhängig, jedoch können Radien bis zu 100 mm möglich sein, bei Glasdicken über 10 mm bis etwa 300 mm.



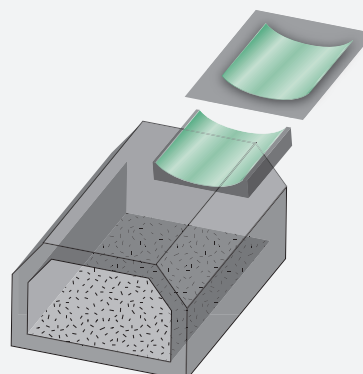
Schritt 1:
Bauen einer Biegeform
und Auflegen des
ebenen Rohlings



Schritt 2:
Erwärmen des Glases
auf 550°C bis 620°C



Schritt 3:
Der Rohling sinkt in
die Biegeform ein



Schritt 4:
■ Langsames Abkühlen bei
Floatglas (mehrere Stunden)
■ Schnelles Abkühlen bei ther-
misch vorgespannten
Gläsern

Abb. 1: Prinzipielle Herstellungsschritte

4.0 Baurechtliche Regelwerke und Vorschriften

4.1 Allgemeines

Grundsätzlich ist zwischen Regelwerken bzw. Normen für die Produkte (Eigenschaften) und für die Anwendung zu unterscheiden. Während in Produktnormen Vorschriften zur Herstellung und Angaben zu den technischen Eigenschaften von Produkten gemacht werden, behandeln Anwendungsnormen und Richtlinien konstruktive Belange und beschreiben die erforderlichen Nachweise zur Tragsicherheit und Gebrauchstauglichkeit eines Bauproduktes oder einer Bauart im Rahmen der Konstruktion einer baulichen Anlage.

Produktnormen finden bundesweit einheitlich Eingang in die Bauregellisten (BRL) A, B und C, die vom Deutschen Institut für Bautechnik (DIBt) in Übereinstimmung mit den obersten Bauaufsichtsbehörden der Länder bekannt gemacht werden.

Anwendungsnormen und Richtlinien werden in jedem Bundesland in den jeweiligen Listen der technischen Baubestimmungen separat bekannt gemacht. Hier kann also nicht von einer bundesweit einheitlichen Regelung ausgegangen werden, sondern es ist im jeweiligen Bundesland zu prüfen, welche Bestimmungen aktuell gültig sind.

4.2 Thermisch gebogenes Glas

Thermisch gebogenes Glas ist nicht in den Bauregellisten A, B und C enthalten. Somit handelt es sich hierbei im baurechtlichen Sinne um ein nicht geregeltes Bauprodukt. In diesem Fall kann die Verwendbarkeit nur über eine Allgemeine bauaufsichtliche Zulassung (AbZ) oder durch eine Europäische Technische Zulassung (European Technical Approval - ETA) nachgewiesen werden. Liegt keiner der genannten

Verwendbarkeitsnachweise vor, so ist die Beantragung einer Zustimmung im Einzelfall (ZiE) bei der zuständigen obersten Bauaufsichtsbehörde des jeweiligen Bundeslandes oder einer von dort ggf. autorisierten Stelle erforderlich.

Die z. Zt. in allen Bundesländern eingeführten „Technischen Regeln für die Verwendung von linienförmig gelagerten Verglasungen" (TRLV) [1] und die "Technischen Regeln für die Verwendung von absturzsichernden Verglasungen" (TRAV) [2] regeln die konstruktiven Vorschriften und erforderlichen Tragsicherheits- und Gebrauchstauglichkeitsnachweise prinzipiell von gebogenen Vertikalverglasungen.

Die TRLV stellen mit den in ihr enthaltenen Regelungen zu verwendbaren Glasarten, den konstruktiven Anforderungen, Hinweise zur Glasbemessung usw. eine Grundlage der TRAV dar.

Liegt für das gebogene Glas eine AbZ vor, in welcher das Bauprodukt geregelt ist, so kann eine Konstruktion gem. den TRLV als Vertikalverglasung ohne Zustimmungsverfahren (ZiE) bemessen und ausgeführt werden. Bei allen anderen Anwendungen (z.B. Überkopfverglasungen, Absturzsichernde Verglasungen) ist die Beantragung einer ZiE bei der zuständigen obersten Bauaufsichtsbehörde des jeweiligen Bundeslandes erforderlich, wenn keine entsprechende AbZ, in welcher auch die Anwendung (Bauart) geregelt ist, vorliegt.

In der zukünftigen Glasbemessungsnorm DIN 18008, werden Konstruktionen mit gebogenen Gläsern nicht geregelt. Auch die Anwendung gebogener, linienförmig gelagerter Vertikalverglasungen, die derzeit in den TRLV geregelt sind, werden darin nicht mehr beschrieben. Die Anwendung des

Bauproduktes „gebogenes Glas“ ist dann nur über eine Zulassung (AbZ oder ETA) oder eine Zustimmung im Einzelfall (ZiE) möglich.

Die in den TRLV angegebenen zulässigen Biegezugspannungen sowie das Bemessungsverfahren für die Berücksichtigung der Klimlasten können nicht für die Bemessung gebogener Verglasungen verwendet werden. Es gelten grundsätzlich die Festlegungen der Produktzulassungen (AbZ).

Die Nachweiserleichterungen nach den TRAV (insbesondere Tabelle 2) gelten nicht für gebogene Verglasungen.

Leitfaden für thermisch gebogenes Glas im Bauwesen

5.0 Bauprodukte

5.1 Allgemeines

Nachfolgend werden die verschiedenen Bauprodukte gemäß den Produktnormen für plane Gläser aufgeführt. Ergänzend dazu werden die Unterschiede bzw. Besonderheiten der entsprechenden gebogenen Gläser aufgezeigt.

Um planes von gebogenem Glas zu unterscheiden und die Produkte hinsichtlich ihrer Eigenschaften gegeneinander abzugrenzen, wird die Abkürzung gb (gebogen) als Ergänzung zu den bekannten Abkürzungen für Bauprodukte aus Glas eingeführt.

5.2 Gebogenes Floatglas (gb-Float)

Das Ausgangsprodukt für gebogenes Floatglas (gb-Float) wird in EN 572-2 beschrieben. Demnach ist Floatglas ein planes, durchsichtiges, klares oder gefärbtes Kalk-Natronsilicatglas mit parallelen und feuerpolierten Oberflächen, hergestellt durch kontinuierliches Aufgießen und Fließen über ein Metallbad.

Darüber hinaus sind auch andere Basisgläserzeugnisse nach EN 572, z. B. Ornamentglas, Drahtglas, Drahtspiegelglas, Profilbauglas, als gebogenes Produkt herstellbar. Hier ist Rücksprache mit den Herstellern zu nehmen. Die Normen für diese Produkte beziehen sich ebenfalls nur auf planes Glas.

5.3 Gebogenes Einscheiben-Sicherheitsglas (gb-ESG)

Die Produktnorm EN 12150-1 beschreibt nur planes ESG. Jedoch wird im informativen Teil dieser Norm (Anhang B) folgendes formuliert: Im Anhang B (Informativ) wird in dieser Norm folgender Hinweis formuliert:

„Gebogenem thermisch vorgespanntem Kalknatron-Einscheibensicherheitsglas wurde während der Herstellung eine feste Form gegeben. Es ist nicht Bestandteil dieser Norm, da keine ausreichenden Daten zur Normung vorhanden sind. Unabhängig davon können die Informationen dieser Norm bezüglich der Dicken, Kantenbearbeitung und Bruchstruktur auch auf gebogenes thermisch vorgespanntes Kalknatron-Einscheibensicherheitsglas angewandt werden.“

5.4 Gebogenes Teilvorgespanntes Glas (gb-TVG)

Die Produktnorm EN 1863-1 beschreibt nur planes TVG. Jedoch wird im informativen Teil dieser Norm (Anhang B) folgendes formuliert:

„Gebogenem teilvorgespanntem Kalknatronglas wurde während der Herstellung eine feste Form gegeben. Es ist nicht Bestandteil dieser Norm, da keine ausreichenden Daten zur Normung vorhanden sind.“

Es ist zu beachten, dass vor allem das Bruchbild von planem TVG nicht exakt auf gebogenes, teilvorgespanntes Glas übertragbar ist.

5.5 Gebogenes Verbund- oder Verbund-Sicherheitsglas (gb-VG oder gb-VSG)

Die Produktnorm EN 14449 beschreibt nur planes VG und VSG. Jedoch wird im informativen Teil dieser Norm (Anhang B) folgendes formuliert:

Sowohl planes, als auch gebogenes Verbund- und Verbund-Sicherheitsglas, für die Anwendung in Deutschland muss aber zusätzlich den Anforderungen nach BRL A Teil 1, Ifd. 11.14 entsprechen. Somit ist VSG ein Bauprodukt mit Zwischenfolien aus Polyvinyl-Butyral (PVB) nach BRL oder aus anderen Zwischenschichten, deren Verwendbarkeit nachgewiesen ist. Welche Zwischenschicht, für gebogenes VSG verwendet werden darf, ist der entsprechenden AbZ zu entnehmen.

VG dagegen ist ein Bauprodukt mit sonstigen Zwischenlagen, deren Eigenschaften nicht nach BRL oder einer AbZ nachgewiesen sind.

5.6 Gebogenes Mehrscheiben-Isolierglas (gb-MIG)

Die Produktnorm EN 1279 ist eingeschränkt für gebogenes MIG anzuwenden. Im Teil 1 der EN 1279 wird in Abschnitt 4.6 folgendes formuliert:

„Einheiten mit einem Biegeradius > 1000 mm stimmen mit dieser Norm überein, ohne die zusätzlichen Prüfungen für gebogene Prüfkörper durchlaufen zu haben. Einheiten mit einem Biegeradius von 1000 mm oder weniger stimmen mit dieser Norm überein, wenn zusätzlich gebogene Prüfkörper mit dem gleichen oder kleineren Biege-

radius den Anforderungen zur Wasserdampfdiffusion in EN 1279-2 entsprechen. Die Prüfkörper sollten mit der Biegeachse parallel zur längsten Seite gebogen sein.“

Grundsätzlich kann auch 3-fach-Isolierglas als gebogene Verglasung ausgeführt werden. Allerdings ist hier bzgl. der Machbarkeiten (Größe, Glasaufbauten, Glasarten, technische Werte etc.) und Toleranzen mit den Herstellern Rücksprache zu halten.

5.7 Gestaltung mit gebogenem Glas

Grundsätzlich ist die Gestaltung von gebogenem Glas mit z. B. Emaillierungen, Sieb- oder Digitaldruck, Bedruckungen von Folien, Sandstrahlung, Fusing, Teilbeschichtungen möglich.

Daraus resultierende Eigenschaften sind jeweils von Fall zu Fall zu bestimmen und die Machbarkeiten und Toleranzen mit den Herstellern zu klären.

6.0 Bauphysik

6.1 Allgemeines

Die Richtlinie zur Gesamtenergieeffizienz von Gebäuden (Energy Performance of Buildings Directive, EPBD) formuliert Vorgaben, die den Energieverbrauch von Gebäuden verringern und den Einsatz von erneuerbaren Energien erhöhen soll. Auf europäischer Ebene werden hierzu in der EPBD Mindestanforderungen gestellt, die in den einzelnen Mitgliedsstaaten entsprechend geändert oder angepasst werden können. Das bedeutet, dass u.a. Anforderungen an den zulässigen Primärenergiebedarf gestellt werden. Durch die Energieeinsparverordnung (EnEV), die die nationale Umsetzung der EU Richtlinie darstellt, werden an das Bauteil Fenster und Fassade, u.a. Anforderungen an die Wärmedämmung und den sommerlichen Wärmeschutz gestellt.

6.2 Wärmedämmung und Sonnenschutz

Die genannten Anforderungen müssen von gebogenen und planen Verglasungen gleichermaßen erfüllt werden. Zum Einsatz kommen hier möglicherweise Wärmedämm- und Sonnenschutzbeschichtungen. Neben den funktionalen Anforderungen sind vor allem bei Sonnenschutzbeschichtungen auch die ästhetischen Anforderungen (z.B. Reflektion des beschichteten Glases, Farbgebung durch die Beschichtung, als auch Glassubstrat) wichtig.

Für die Festlegung der optischen Eigenschaften sollte vor allem bei größeren Objekten von Anfang an mit Mustern in Bauteilgröße gearbeitet werden, um die zu erwartende, optische Qualität mit dem Hersteller abstimmen zu können. Eine erste Produktfestlegung kann aber auch mit sog. "Handmustern" mit i.d.R. einer Größe von 200 mm x 300 mm erfolgen.

Welche Beschichtungsmöglichkeiten hier in Abhängigkeit der Geometrie, des Glasaufbaus, der Größe etc. gegeben sind, muss im Einzelfall mit dem Hersteller des gebogenen Glases geklärt werden. Eine pauschale Festlegung auf erreichbare Ug-Werte, g-Werte etc. ist aufgrund der genannten Parameter nicht möglich. Die Ermittlung von Ug-Werten sowie der licht- und strahlungsphysikalischen Kennwerte erfolgt i.d.R. durch Berechnung nach EN 673 und EN 410 für plane Verglasungen mit gleichem Glasaufbau.

6.3 Schallschutz

Die Messung des Schalldämmwertes erfolgt nach EN ISO 140 und die Ermittlung des bewerteten Schalldämmmaßes nach EN ISO 717. Die Messung wird an planen Verglasungen der Größe 1,23 m x 1,48 m durchgeführt.

Die Übertragbarkeit auf gebogene Verglasungen ist nicht unbedingt möglich, da die abstrahlende Oberfläche größer ist als bei in der Größe vergleichbaren, planen Scheiben. Es ist hier eine Prüfung bei einem geeigneten Prüfinstitut zu empfehlen.

Leitfaden für thermisch gebogenes Glas im Bauwesen

7.0 Sicherheit mit Glas

7.1 Sondersicherheitsverglasungen

Anforderungen an die Durchwurf-, Durchbruch-, Durchschuss- und Sprengwirkungshemmung müssen sowohl von planen als auch gebogenen Verglasungen erfüllt werden. Ob jede der genannten Anforderungen - unter Berücksichtigung der Fenster- und Fassadenkonstruktion - erfüllt werden kann und die Übertragbarkeit von Prüfverfahren für plane Verglasungen möglich ist, muss im Einzelfall mit dem Hersteller bzw. einem Prüfinstitut geklärt werden.

7.2 Verkehrssicherheit

Verkehrssicherheit bedeutet, dass unter der üblichen und angemessenen Nutzung einer Verglasung das Unfallrisiko abgeschätzt und durch bauliche Maßnahmen angepasst wird.

Gemeint ist die Sicherheit von Verglasungen, die an Verkehrs- bzw. Aufenthaltsflächen angrenzen, d. h. das Bauteil Glas darf durch die Einwirkung zwar brechen, aber herabfallende Bruchstücke dürfen nicht zu gefährlichen Verletzungen führen.

Die Verantwortung zur Minimierung des Unfallrisikos obliegt dem Auftraggeber, Bauherrn etc. Die sicherheitsrelevanten Anforderungen sind durch den Planer zu stellen bzw. vorab zu prüfen und mit den zuständigen Behörden abzustimmen.

Die Sicherheitsanforderungen müssen bei entsprechender Anwendung auch von gebogenen Verglasungen erfüllt werden.

7.2.1 Geeignete Glaserzeugnisse

Die Forderung nach Verkehrssicherheit lässt sich für den Glasbereich mit einem funktionierenden Verglasungssystem und der Verwendung von Sicherheitsglas erfüllen.

Es sind die Arbeitsstättenverordnung (ArbStättV) und die Berufsgenossenschaftlichen-Regeln (BGR) zu beachten.

Allgemein wird auf die Schrift BGI/GUV-I 669 der deutschen Gesetzlichen Unfallversicherung verwiesen. Gemäß dieser Schrift erfüllen folgende Sicherheitsgläser die Sicherheitsanforderungen:

- ESG und ESG-H nach BRL
- VSG sowie
- lichtdurchlässige Kunststoffe mit vergleichbaren Sicherheitseigenschaften.

Gemeint sind hier allerdings plane Verglasungen.

Gebogenes Glas kann ggf. als Sicherheitsglas verwendet werden, wenn der Nachweis der geforderten Eigenschaften erbracht wird.

Bei ESG ist dies u.a. das Bruchbild sowie bei VSG die Eigenschaften der Zwischenlage nach Bauregelliste (BRL) und ggf. Resttragfähigkeit. Diese Eigenschaften müssen mit einer AbZ oder im Rahmen einer ZIE bescheinigt werden.

Bei UVV/GUV Vorschriften ist ggf. im Einzelfall mit dem Versicherungsträger bzgl. der Verwendung der Produkte Rücksprache zu halten.

Es muss also sichergestellt sein, dass die Glaskonstruktionen für die vorgesehene Anwendung geeignet ist. Jeder einzelne Einsatzbereich muss die Anforderungen an die Sicherheit erfüllen.

8.0 Visuelle Beurteilung

Grundsätzlich gilt die „Richtlinie zur Beurteilung von Glas für das Bauwesen“ [3].

Für gebogenes Glas sind darüber hinaus weitere Kriterien zu beachten:

Die Prüfung der Verglasungen erfolgt gemäß der Tabelle nach Abschnitt 3 in [3]. Zusätzlich zu den genannten Fehlerzulässigkeiten sind bei gebogenem Glas Einbrände, Beschichtungsfehler und Flächenabdrücke zulässig.

Geprüft wird bei diffusem Tageslicht (wie z. B. bedecktem Himmel) ohne direktes Sonnenlicht oder künstliche Beleuchtung und aus einem Abstand von mindestens 3 m von innen nach außen und aus einem Betrachtungswinkel, welcher der allgemein üblichen Raumnutzung entspricht.

Die Durchsicht und der Farbeindruck wird durch die Biegung des Glases beeinflusst, weil die Reflexion gebogener Gläser aufgrund optischer Gesetzmäßigkeiten stets eine andere ist, als bei planem Glas. (Ggf. empfiehlt sich die Anfertigung von Muster Scheiben).

Das Reflexionsverhalten wird durch folgende Kriterien beeinflusst:

- die Eigenreflexion des Basisglases
- Beschichtungen
- Biegeradius
- Große Biegewinkel (z.B. über 90°)
- Tangentiale Verlängerungen (s. Abb.)
- Glasdicke

9.0 Toleranzen

Die nachfolgend genannten Toleranzen gelten für zylindrisch gebogenes Glas. Die Toleranzen der Tabelle 1 sind für eine maximale Kantenlänge von 4000 mm und einen maximalen Biegewinkel von 90° festgelegt.

Bei darüber hinausgehenden Abmessungen ist mit dem Hersteller Rücksprache zu halten. Die angegebenen Toleranzen sind für alle Kantenbearbeitungen anzuwenden. Die Qualität der Kantenbearbeitung ist mindestens gesäumt. Alle anderen Kantenbearbeitungen sind vor Auftragsvergabe schriftlich zu vereinbaren.

Für Sonderanwendungen, z.B. Yachtglas, Möbelbau sind die Toleranzen mit dem Hersteller zu vereinbaren.

Alle angegebenen Toleranzen beziehen sich auf die Glaskanten.

	Glasdicke (T)	Floatglas	ESG	VSG*	2-fach Isolierglas	
Abwicklung (A) / Höhe (L) ≤ 2000 mm	≤ 12 mm	+/- 2	+/- 2	+/- 2	+/- 2	mm
Abwicklung (A) / Höhe (L) ≤ 2000 mm	> 12mm	+/- 3	+/- 3	+/- 3	+/- 3	mm
Abwicklung (A) / Höhe (L) > 2000 mm	≤ 12 mm	+/- 3	+/- 3	+/- 3	+/- 3	mm
Abwicklung (A) / Höhe (L) > 2000 mm	> 12mm	+/- 4	+/- 4	+/- 4	+/- 4	mm
Konturtreue (PC)**	-	+/-3 mm/m Absolutwert: min. 2 mm, max. 4 mm		+/-3 mm/m Absolutwert: min. 2 mm, max. 5 mm		
Geradheit der Höhenkante (RB)	≤ 12 mm	+/- 2	+/- 2	+/- 2	+/- 2	mm je lfm.
Geradheit der Höhenkante (RB)	> 12 mm	+/- 3	+/- 3	+/- 3	+/- 3	mm je lfm.
Verwindung (V) ***	-	+/- 3	+/- 3	+/- 3	+/- 3	mm je lfm.
Kantenversatz d**** > 5 m ²	-	-	-	+/- 2	+/- 3	mm
Kantenversatz (d)**** > 5 m ²	-	-	-	+/- 3	+/- 4	mm
Lage der Lochbohrung	-	-	EN 12150	EN 12150	-	mm
Glasdickentoleranz	-	EN 572	EN 572	-	-	mm

* Bei VSG ist die Glasdicke die Summe der Einzelglasdicken ohne Zwischenlage
Die Toleranzen gelten für VSG aus Floatglas, ESG oder TVG

** Bei gebogenem Glas ist stets mit tangentialen Übergängen sowie
Aufwölbungen der Abwicklungskanten zu rechnen

*** Bezogen auf die längsten Kanten der Verglasungseinheit

**** Bezogen auf die Höhen- und Abwicklungskante; die Angabe ist für alle
Kantenbearbeitungen gültig; der Versatz für Lochbohrungen bei VG und VSG
richtet sich nach dieser Toleranz

Tabelle 1: Toleranzen

Leitfaden für thermisch gebogenes Glas im Bauwesen

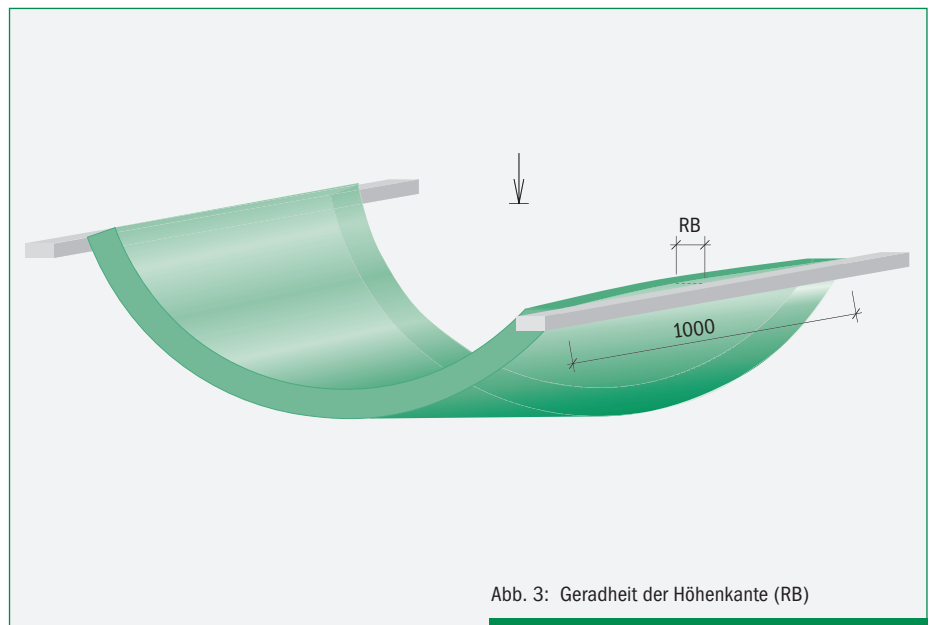
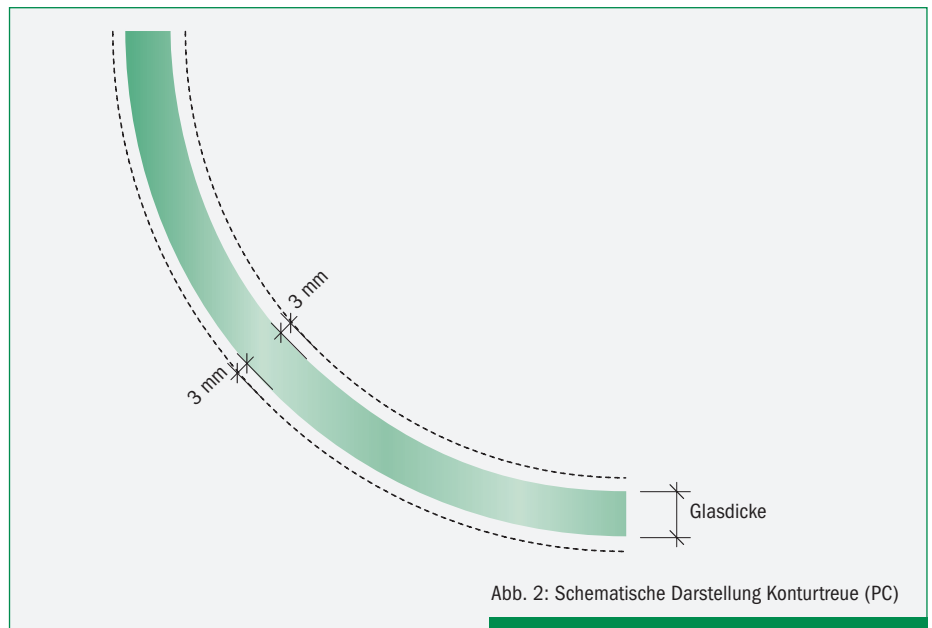
Örtliche Verwerfung

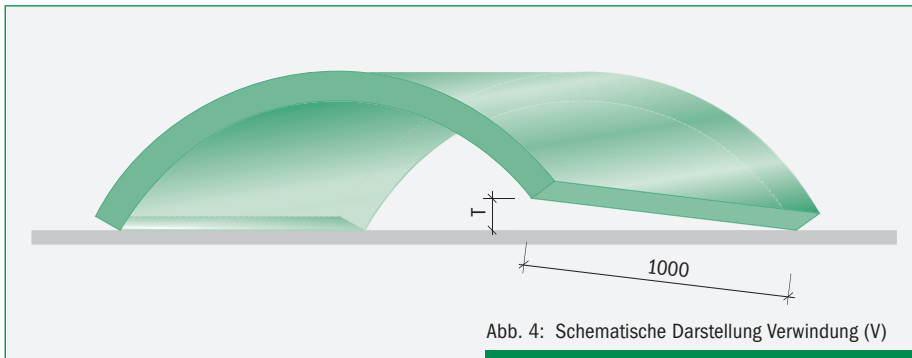
Die Angaben der Produktnormen für planes ESG und TVG können nicht auf gebogenes Glas übertragen werden, da diese u. a. von der Glasgröße, der Geometrie sowie der Glasdicken abhängig sind.

Im Einzelfall sind diese Toleranzen mit dem Hersteller abzustimmen.

Konturtreue

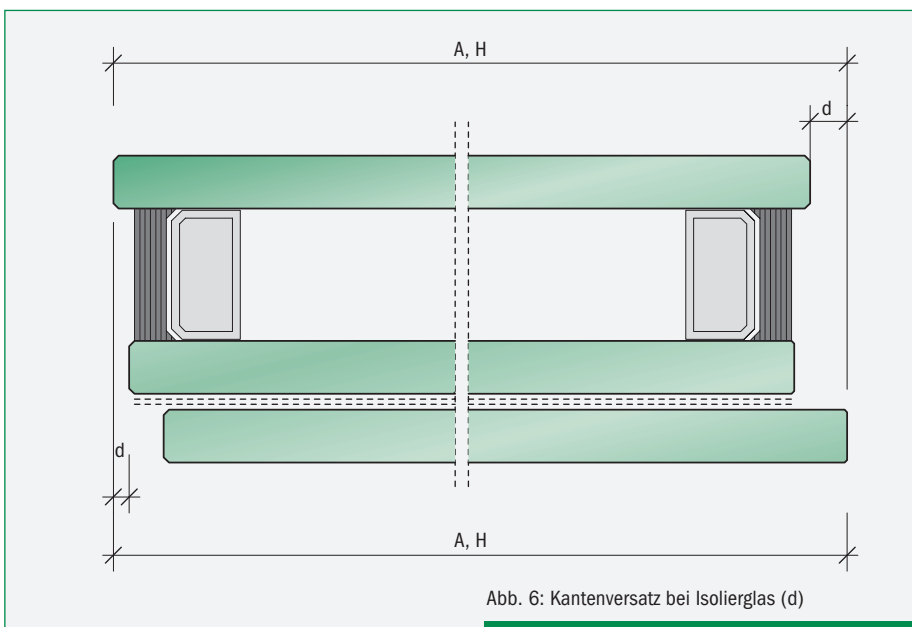
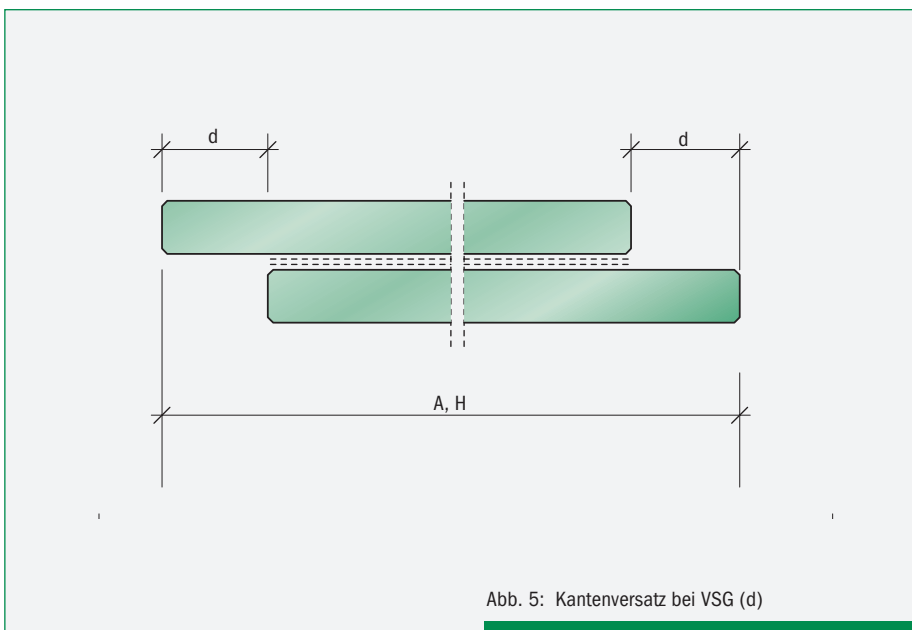
Konturtreue bezeichnet die Genauigkeit einer Biegung. Alle Kanten der Kontur werden um 3 mm nach innen/außen versetzt. Die Biegekantur darf nicht mehr als dieses Maß von der Soll-Kontur abweichen (s. Abb. 2). Bei der Prüfung der Konturtreue darf das Glas innerhalb dieser Soll-Kontur gemittelt werden.





Verwindung

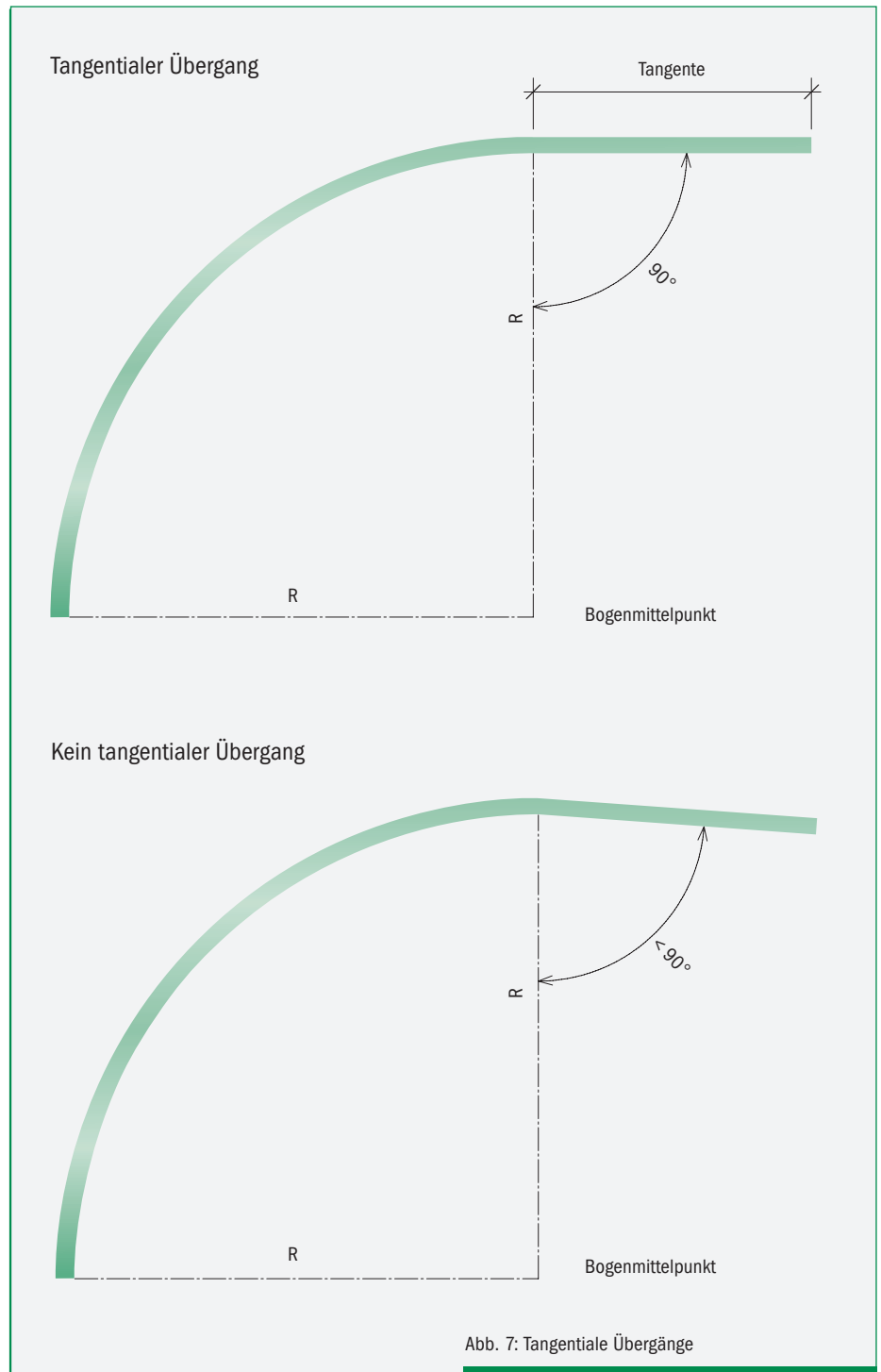
Verwindung beschreibt die Genauigkeit der Parallelität der Höhenkanten im gebogenen Zustand. Die Verwindung darf bei geb. Glas max. +/- 3 mm je lfm. (gerade Kante) betragen (s. Abb. 4). Hierfür muss das Glas mit den Höhenkanten auf eine plane Oberfläche gelegt und dann geprüft werden (konvexe Lage, bzw. N-Lage).



Leitfaden für thermisch gebogenes Glas im Bauwesen

Tangentiale Übergänge: "Eine Tangente ist eine Gerade, die eine gegebene Kurve in einem bestimmten Punkt berührt. Die Tangente steht senkrecht zum zugehörigen Radius.

Ohne einen tangentialen Übergang ist das Glas geknickt! Dies ist zwar technisch möglich, jedoch nicht empfehlenswert. Am Knickpunkt entstehen größere Toleranzen als an einem tangentialen Übergang."



10.0 Bemessung von gebogenem Glas

10.1 Statische Besonderheiten im Vergleich zu ebenen Glasscheiben

Schalentragwirkung des gebogenen Glases

Die Berechnung der Spannungen und Verformungen bei gebogenen Glastafeln sind mit einem geeigneten Finite-Elemente-Modell nach der Schalentheorie durchzuführen. Dieses muss in der Lage sein, die Geometrie der Scheibe, insbesondere die Krümmung, darzustellen.

Eine vereinfachte Berechnung der gebogenen Glastafeln als plane Glastafel führt zwangsläufig zu falschen Spannungen und Verformungen.

Bei der Festlegung der notwendigen Glasdicke kann sich die Krümmung, je nach Lagerungsbedingungen bei Einfachverglasungen (monolithisch, VG und VSG), günstig auswirken, da die Schalentragwirkung berücksichtigt werden kann.

10.2 Klimalasten bei gebogenen Isoliergläsern

Bei Isolierglasscheiben ist die Berücksichtigung der Glaskrümmung zwingend notwendig, da es durch die höhere Biegesteifigkeit zu sehr hohen klimatischen Lasten (innere Lasten) kommen kann. Der Vorteil durch die Schalentragwirkung der gebogenen Einzelgläser ist bei der Ausführung als Isolierglas nicht so groß wie in der Anwendung als Einfachglas.

Ein statischer Nachweis dieser hohen Beanspruchungen ist nur unter Ansatz der Glaskrümmung möglich. Die Klimalasten dürfen nicht nach TRLV [1] bestimmt werden, da diese aus der Plattentheorie für ebene Glasscheiben abgeleitet sind.

Gebogene Isolierglaseinheiten mit planen Ansatzstücken (tangente Übergänge) sind in der Dimensionierung besonders zu betrachten, da der plane Teilbereich deutlich biegeweicher ist als der gebogene Bereich.

Die Belastung des Isolierglas-Randverbundes ist durch die höheren Klimalasten bei gebogenem Isolierglas im Vergleich zu planem Isolierglas größer. Die Ausbildung des Randverbundes ist entsprechend durchzuführen. Das kann wiederum Auswirkungen auf die Randverbundbreite bzw. den erforderlichen Glaseinstand haben. Dies ist bereits bei der Planung und Konstruktion zu beachten.

10.3 Berechnungsgrundlagen

Charakteristische Biegezugfestigkeiten

Für ebene Glasscheiben sind die charakteristischen Biegezugfestigkeiten in den Produktnormen oder bauaufsichtlichen Zulassungen (z.B. bei TVG) festgelegt. Die Anwendung von gebogenen Glasscheiben ist bisher nur möglich, wenn eine Zustimmung im Einzelfall erteilt wird oder ein Produkt mit einer Allgemeinen bauaufsichtlichen Zulassung (AbZ) verwendet wird. Sind in einer AbZ zulässige Spannungen definiert, können diese direkt zur Bemessung herangezogen werden. Werden charakteristische Werte angegeben, ist wie im Falle der Verwendung von Werten aus Versuchen zu verfahren.

Bei der Verwendung eines gebogenen Glases ohne AbZ sollten, in Abstimmung mit der obersten Bauaufsichtsbehörde des jeweiligen Bundeslandes, die der Bemessung zu Grunde liegenden charakteristischen Biegezugfestigkeiten des jeweiligen Herstellers durch ein anerkanntes Prüfinstitut bestätigt werden.

Grundlage hierfür ist eine fundierte statistische Auswertung von Versuchen mit entsprechend ausreichend großer Probenzahl (z. B. 20 Stück).

Beschreibung der Versuchsdurchführung erfolgt in [1] und [5].

Leitfaden für thermisch gebogenes Glas im Bauwesen

Die Versuche sollten mit auf das Objekt übertragbaren Probekörpern durchgeführt werden. Die Versuchsplanung und -durchführung ist bereits bei der Zeitplanung und Kostenkalkulation im Rahmen der Planungsphase zu berücksichtigen.

Für eine Vorbemessung können die charakteristischen Biegezugfestigkeiten f_k nach Tabelle 2 verwendet werden. Auf Basis des globalen Sicherheitskonzeptes der TRLV [1] können die zulässigen Biegezugspannungen ingenieurmäßig mit einem Sicherheitsbeiwert in Anlehnung an die TRLV ermittelt werden.

Im Einzelfall ist dieses Vorgehen mit der obersten Baubehörde des jeweiligen Bundeslandes abzustimmen.

10.4 Gebrauchstauglichkeit

10.4.1 Durchbiegungsbegrenzungen der Verglasung

Die Durchbiegung der gebogenen Verglasung ist so zu beschränken, dass ein Herausrutschen aus den Glasauflagern sicher verhindert wird und die Gebrauchstauglichkeitskriterien erfüllt werden.

10.4.2 Durchbiegungsbegrenzungen der Unterkonstruktion

Die Vorgaben für plane Verglasungen sind nicht auf gebogene Verglasungen zu übertragen, da geringe Verformungen der Unterkonstruktion wesentlich größere Auswirkungen auf gebogene Scheiben haben, als bei vergleichbaren ebenen Glasscheiben. Daher ist das Verhalten der Unterkonstruktion bei der statischen Bemessung zwingend zu berücksichtigen.

Glasart	f_k (N/mm ²)	
	Glasfläche	Glaskante
Gebogenes Floatglas (gb-Float)	40	32
Gebogenes teilvorgespanntes Glas (gb-TVG)	55	55
Gebogenes vorgespanntes Glas (gb-ESG)	105	105

Tabelle 2: Charakteristische Biegezugfestigkeiten in Anlehnung an [4]

11.0 Lagerung und Transport

- Die Verglasungseinheiten müssen entsprechend ihrer Geometrie spannungsarm stehend gelagert und transportiert werden. Die Vorgaben des Herstellers sind zu beachten.
Die Unterlagen und Abstützungen gegen Kippen dürfen keine Beschädigungen des Isolierglas-Randverbundes oder des Glases hervorrufen.
- Die Verglasungseinheiten dürfen auch nicht kurzzeitig auf hartem Untergrund, wie z. B. Beton- oder Steinböden, abgesetzt werden.
- Beim Manipulieren und Einsetzen dürfen der Randverbund und die Glaskanten nicht beschädigt werden, da auch kleine Kantenbeschädigungen der Scheiben, die nicht sofort erkennbar sind, möglicherweise die Ursache für späteren Glasbruch sein können.
- Generell sind die Verglasungseinheiten vor schädigenden chemischen oder physikalischen Einwirkungen zu schützen.
- Alle Verglasungseinheiten sind vor länger anhaltender Feuchtigkeit oder Sonneneinstrahlung durch eine geeignete, vollständige Abdeckung zu schützen.
- Der Transport schwerer Verglasungseinheiten muss so durchgeführt werden, dass alle Einzelscheiben gleichmäßig gehalten werden. Das kurzzeitige Anheben der Verglasungseinheit an nur einer Scheibe zum Manipulieren und Einsetzen ist möglich, und sollte mit geeigneter Ausrüstung erfolgen.
- Beim Transport von Isolierglas in oder über größere Höhen über NN ist wegen der möglichen Druckunterschiede des Scheibenzwischenraumes zum Umgebungsklima (abhängig von der Höhe über NN des Herstellungsortes) die Verwendung eines Druckausgleichventils erforderlich. Dies ist bei der Bestellung beim Glashersteller anzugeben.

12.0 Verglasung

12.1 Allgemeines

Die für plane Verglasungen formulierten Verglasungsrichtlinien sind im Grundsatz auch für gebogene Verglasungen anzuwenden. Aufgrund des besonderen Verhaltens von gebogenem Glas sind ergänzende Hinweise der Hersteller zu beachten.

12.2 Konstruktive Hinweise

Aufgrund seiner hohen Steifigkeit sind die Toleranzen des gebogenen Glases (siehe Kap. 9) bei der Konstruktion unbedingt zu berücksichtigen, um einen zwängungsfreien Einbau und Lagerung sicherzustellen.

Die zwängungsfreie Lagerung ist erforderlich, um Glasbruch oder, bei Verwendung von gebogenem Mehrscheibenisoliertglas, auch Überbeanspruchungen des Randverbundes zu vermeiden. Zudem können nicht Zwängungsfreie Lagerungen zu optischen Veränderungen führen.

Die Unterkonstruktion muss den besonderen Anforderungen für gebogene Verglasungen entsprechen. Hierzu sind ausreichend dimensionierte Falze bei Rahmen- oder Fassadenkonstruktionen erforderlich.

12.3 Erforderliche Falzbreite

Mindestens erforderliche Falzbreite = (Gesamtglasdicke + Toleranz aus Kontur-treue) + 6 mm

Glasdicken sind als Nennmaße zu berücksichtigen. Darüber hinaus sind die Vorgaben der DIN 18545 [6] zu beachten.

Zusätzlich sind Toleranzen der Unterkonstruktion zu berücksichtigen.

Es wird die Ausführung von Fenster- und Fassadensystemen mit Nassversiegelung empfohlen.

Die Hersteller von gebogenem Glas sollten frühzeitig in die Planung mit einbezogen werden, um die Besonderheiten der gebogenen Gläser konstruktiv mit berücksichtigen zu können. Dies ist im Besonderen auch für den Einsatz im konstruktiven Glasbau notwendig.

13.0 Klotzung

Die Grundprinzipien der Klotzung sind in [7] beschrieben. Die Klotzung muss die Last der Verglasungseinheit sicher in die Unterkonstruktion einleiten. Die Verglasungseinheiten übernehmen in der Regel keine Lasten aus der Konstruktion. Sollen planmäßig Lasten aus der Konstruktion übernommen werden, ist dies in der statisch-konstruktiven Planung zu berücksichtigen, sowie Rücksprache mit dem Glashersteller oder Systemgeber gehalten werden.

Bei allen Systemen mit gebogenen Gläsern ist der umlaufende Dampfdruckausgleich sowie eine dauerhafte Entwässerung sicher zu stellen. Die Klotzung selbst ist eine Planungsaufgabe und sollte vor der Ausführung der Montage erfolgen.

- Der mittig gesetzte Distanzklotz dient der Stabilisierung und verhindert das Abkippen der Verglasung während der Montage. Dieser muss nach der Fixierung der Verglasung wieder entfernt werden.

Gebogene Einzelscheiben oder Isoliertglaseinheiten im senkrechten Einbau müssen wie ebene Scheiben geklotzt werden. Bei System 1 wird das Glasgewicht auf die untere gebogene Glaskante über die Tragklötze an die Rahmenkonstruktion und dann weiter an die Haltekonstruktion abgeleitet, s. Abb. 8. (Seite 16)

Bei abweichenden z. B. geneigten Einbausituationen ist der Hersteller bzw. Planer zu kontaktieren.

Leitfaden für thermisch gebogenes Glas im Bauwesen

Bei System 2 wirken Glasgewicht und Windlast verteilt auf den Glasrand, s. Abb. 9.

Dies muss bei der Auflagerung besonders berücksichtigt werden. Die Ausführungen stellen lediglich eine Auswahl möglicher Situationen dar. Bei anderen wie z.B. sphärischer Biegung, eingelassenen Profilen im Isolierglasrandverbund oder einer Anwendung im konstruktiven Glasbau ist immer Rücksprache mit dem Hersteller erforderlich.

Für gebogene Verglasungen werden zusätzlich folgende Klotzempfehlungen gegeben: Die Tragklotzung muss so ausgeführt werden, dass sich die Verglasung im Gleichgewicht befindet und nicht kippen kann. Dazu müssen die Tragklötze so angeordnet werden, dass die Verbindung der beiden Mittelpunkte der Verglasungsklötze die Schwerpunktlinie der Verglasung schneiden. Am Schwerpunkt wird das Eigengewicht der Verglasung in die Konstruktion abgetragen. Die Lage ist abhängig von der Geometrie, der Größe und dem Glasaufbau, s. Abb.10

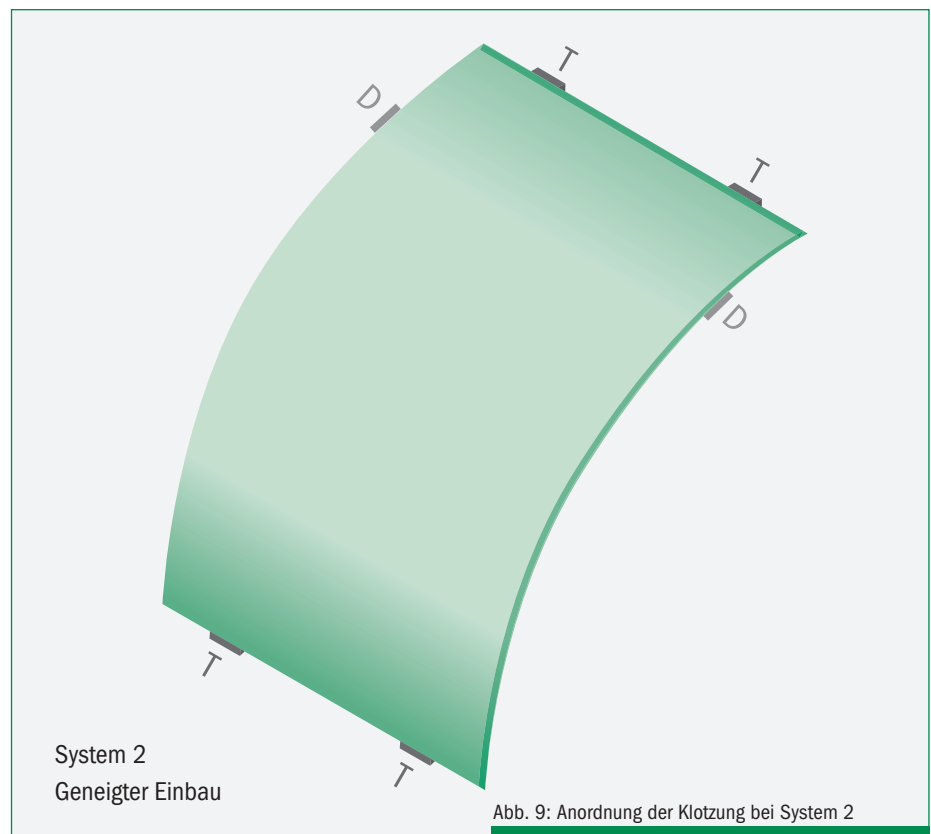
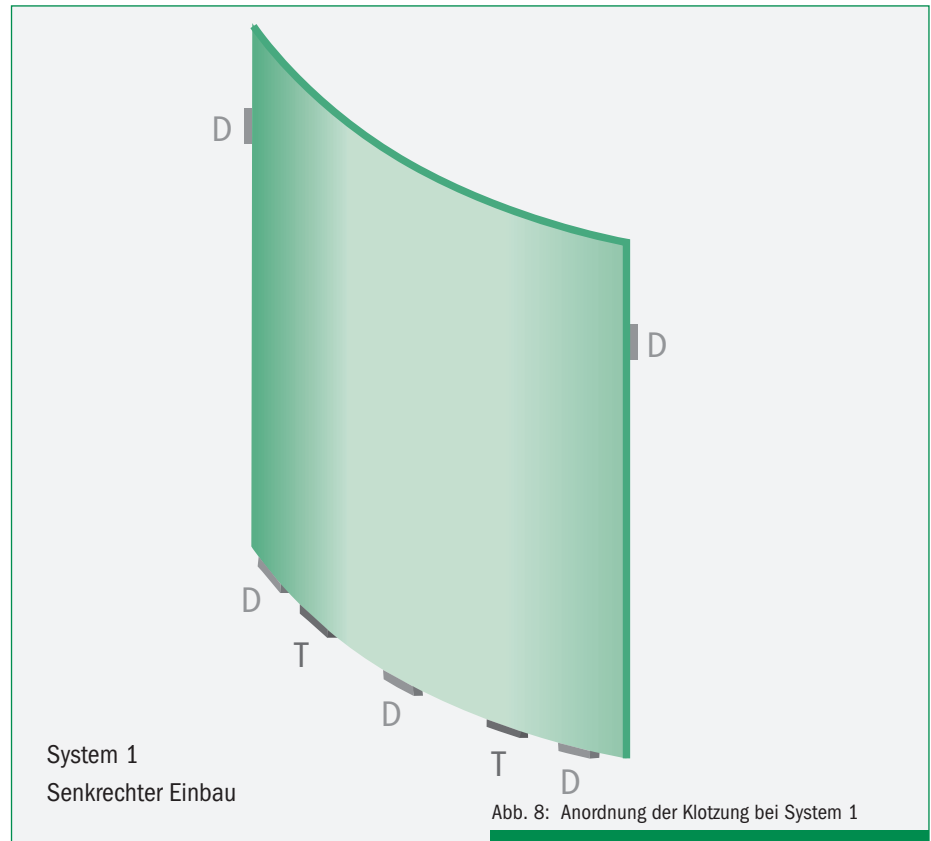
Die Lage der Tragklötze muss bei der Bemessung der Unterkonstruktion berücksichtigt werden.

13.1 Definitionen

T = Tragklotz, leitet das Gewicht der Verglasungseinheit ab.

Klötze bestehend aus elastischem Material mit ca. 60 - 80 Shore-A-Härte und einer tragfähigen Unterlage

D = Distanzklotz, sichert den Abstand zwischen Glaskante und Falzgrund. Klötze ebenfalls aus elastischem Material mit ca. 60 - 80 Shore-A-Härte, das Gewicht wird nur von den Tragklötzen aufgenommen. Der Abstand zur Glasecke sollte dem Regelabstand von 100 mm entsprechen.



14.0 Aufmaß

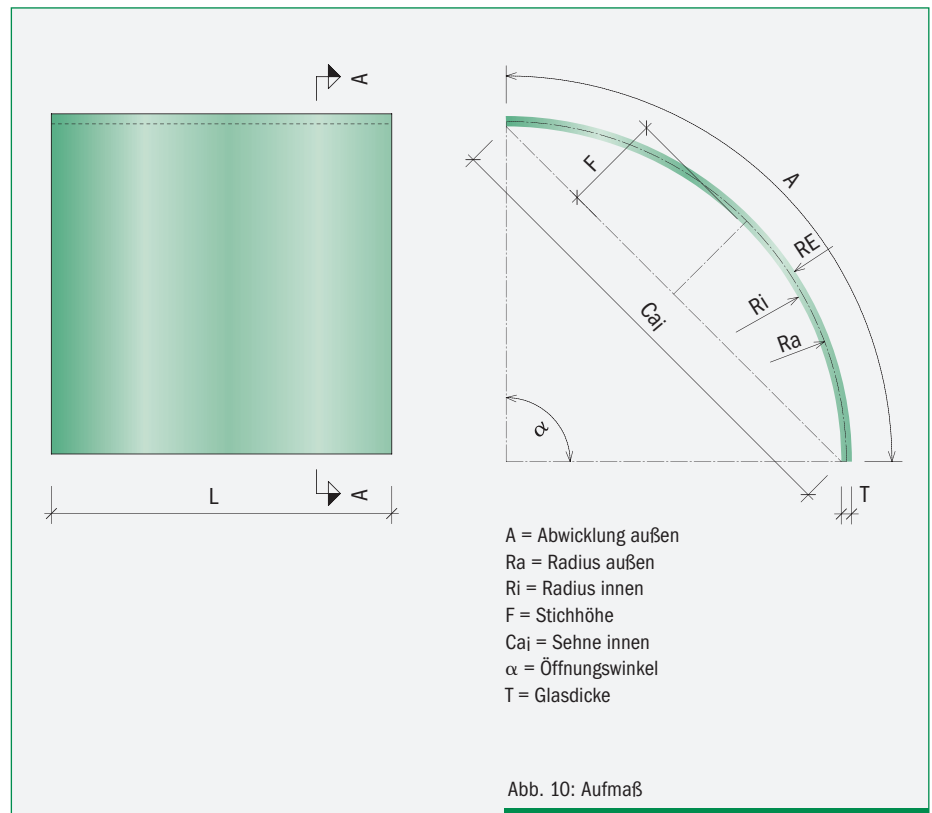
Um das gewünschte Endprodukt herzustellen, ist bei gebogenem Glas ein äußerst genaues Aufmaß und die Angabe unterschiedlicher Informationen zu Abmessungen etc. sehr wichtig.

Bei zylindrisch gebogenen Gläsern sind, unabhängig von der geplanten Glasart, zur Ermittlung einer technisch machbaren und kostengünstigen Lösung unbedingt die nachstehend aufgeführten Parameter anzugeben.

Hierzu gehört die Angabe von mindestens zwei der nachstehend genannten Werte:

- Abwicklung
- Biegeradius
- Stichhöhe (innen oder außen)
- Öffnungswinkel.

Außerdem ist die Länge der geraden Kante sowie die Anzahl der Scheiben anzugeben.



15. Literatur

- [1] TRLV:2006-08 - Technische Regeln zur Verwendung von linienförmig gelagerten Verglasungen, Deutsches Institut für Bautechnik, Berlin
- [2] TRAV:2003-01 - Technische Regeln für die Verwendung von absturzsichernden Verglasungen, Deutsches Institut für Bautechnik, Berlin
- [3] Richtlinie zur Beurteilung der visuellen Qualität von Glas für das Bauwesen, Bundesverband Flachglas e.V., Troisdorf, 05/2009
- [4] Bucak, Ö., Feldmann, M., Kasper, R., Bues, M., Illguth, M.: Das Bauprodukt „warm gebogenes Glas“ – Prüfverfahren, Festigkeiten und Qualitätssicherung. Stahlbau Spezial (2009) - Konstruktiver Glasbau, S. 23-28
- [5] Ensslen, F., Schneider, J., Schula, S.: Produktion, Eigenschaften und Tragverhalten von thermisch gebogenen Floatgläsern für das Bauwesen – Erstprüfung und werkseigene Produktionskontrolle im Rahmen des Zulassungsverfahrens. Stahlbau Spezial (2010) – Konstruktiver Glasbau, S. 46 - 51
- [6] DIN 18545: Abdichten von Verglasungen mit Dichtstoffen – Teil 1: Anforderungen an Glasfalze, Beuth-Verlag, Berlin, 02/1992
- [7] Technische Richtlinie des Glaserhandwerks Nr.3: Verklotzung von Verglasungseinheiten. Verlagsanstalt Handwerk GmbH, Düsseldorf, 7. Auflage, 2009

Leitfaden für thermisch gebogenes Glas im Bauwesen

15.0 Ansprechpartner in den Ländern für ZIEs im Glasbau

Stand: 08.12.2010

Baden-Württemberg

Dipl.-Ing. Steffen Schneider
Regierungspräsidium Tübingen
Referat 27, Landesstelle für Bautechnik
Konrad-Adenauer-Str. 20, 72072 Tübingen
Tel: +49 (0) 711 126-1995
steffen.schneider@rpt.bwl.de

Bayern

BOR Dipl.-Ing. Hubertus Wambsganz
Oberste Baubehörde im Bayerischen
Staatsministerium des Innern
Franz-Josef-Strauß-Ring 4
80539 München
Tel: +49 (0) 89 2192 3369
hubertus.wambsganz@stmi.bayern.de

Berlin

Dr.-Ing. Gerhard Espich
Senatsverwaltung für Stadtentwicklung
Württembergische Straße 6
10707 Berlin
Tel: +49 (0) 30 90139-4375
gerhard.espich@senstadt.berlin.de

Brandenburg

Dr.-Ing. Frank Gellner
Landesamt für Bauen und Verkehr
Außenstelle Cottbus
Gulbener Straße 24, 03046 Cottbus
Tel: +49 (0) 3342 4266 3500
frank.gellner@LBV.Brandenburg.de

Dipl.-Ing. Türk Schellenberg
Landesamt für Bauen und Verkehr
Außenstelle Cottbus
Gulbener Straße 24, 03046 Cottbus
Tel: +49 (0) 3342 4266 3501
tuerk.schellenberg@LBV.Brandenburg.de

Bremen

Dipl.-Ing. Peter Habedank
Der Senator für Umwelt, Bau,
Verkehr und Europa
Contrescarpe 72, 28195 Bremen
Tel: +49 (0) 421 361-5263
peter.habedank@bau.bremen.de

Hamburg

Herr Oliver Brune
Behörde für Stadtentwicklung und Umwelt
Stadthausbrücke 8, 20355 Hamburg
Tel: +49 (0) 40 42840 - 2204
oliver.brune@bsu.hamburg.de

Frau Martina Menze
Behörde für Stadtentwicklung und Umwelt
Stadthausbrücke 8, 20355 Hamburg
Tel: +49 (0) 40 42840 - 2212
martina.menze@bsu.hamburg.de

Herr Martin Rücker
Behörde für Stadtentwicklung und Umwelt
Stadthausbrücke 8, 20355 Hamburg
Tel: +49 (0) 40 42840 - 2275
martin.ruecker@bsu.hamburg.de

Hessen

BD Dr.-Ing. Dieter Pohlmann
Hessisches Ministerium für Wirtschaft,
Verkehr und Landesentwicklung
Kaiser-Friedrich-Ring 75
65185 Wiesbaden
Tel: +49 (0) 611 815-2959
dieter.Pohlmann@hmwvl.hessen.de

Dipl.-Ing. Brigitte Schneider
Hessisches Ministerium für Wirtschaft,
Verkehr und Landesentwicklung
Kaiser-Friedrich-Ring 75
65185 Wiesbaden
Tel: +49 (0) 611 815-2954
brigitte.schneider@hmwvl.hessen.de

Mecklenburg-Vorpommern

Z. Zt. N N
Ministerium für Verkehr, Bau und Landes-
entwicklung Mecklenburg-Vorpommern
Schloßstraße 6-8, 19053 Schwerin
Tel: +49 (0) 385 588-0 (Zentrale)
poststelle@vm.mv-regierung.de

Niedersachsen

Herr Dipl.-Ing. Holger Winkler
Niedersächsisches Ministerium
für Soziales, Frauen, Familie,
Gesundheit und Integration
Hinrich-Wilhelm-Kopf-Platz 2
30159 Hannover
Tel: +49 (0) 511 120 -2921
holger.winkler@ms.niedersachsen.de

Nordrhein-Westfalen

Dipl.-Ing. Andreas Plietz
Ministerium für Wirtschaft, Energie,
Bauen, Wohnen und Verkehr
des Landes Nordrhein-Westfalen
Referat X A 4 Bautechnik, Bauphysik
Jürgensplatz 1, 40219 Düsseldorf
Tel: +49 (0) 211 3843-6219
andreas.plietz@mwebwv.nrw.de

Rheinland-Pfalz

Dipl.-Ing. Hermann Hoegner
Ministerium der Finanzen
des Landes Rheinland-Pfalz
Kaiser-Friedrich-Straße 5
55116 Mainz
Tel: +49 (0) 6131 164-277
hermann.hoegner@fm.rlp.de

Saarland

Dipl.-Ing. Robert Becker
Ministerium für Umwelt, Energie
und Verkehr
- Oberste Bauaufsicht -
Keplerstraße 18, 66117 Saarbrücken
Tel: +49 (0) 681 501-4231
r.becker@umwelt.saarland.de

Sachsen

Herr Frank Christian Kutzer
Landesstelle für Bautechnik
Braustraße 2, 04013 Leipzig
Tel: +49 (0) 341 9773929
frankchristian.kutzer@dl.sachsen.de

Sachsen-Anhalt

Herr Rolf Schneider
Ministerium für Landesentwicklung und
Verkehr des Landes Sachsen-Anhalt
Turmschanzenstraße 30
39114 Magdeburg
Tel: +49 (0) 391 567-3548
r-schneider@mlv.sachsen-anhalt.de

Schleswig-Holstein

Herr Gerhard Behrendt
Innenministerium des Landes
Schleswig-Holstein
Düsternbrooker Weg 92
24105 Kiel
Tel: +49 (0) 431 988-3330
gerhard.behrendt@im.landsh.de

Thüringen

Dr.-Ing. Helmut Bietz
Thüringer Ministerium für Bau,
Landesentwicklung und Verkehr
Abteilung 2
Steigerstraße 24, 99096 Erfurt
Tel: +49 (0) 361 37-91 222
helmut.bietz@tmbvlv.thueringen.de

Fachliche Anfragen/Beiträge:

Herr Reinhard Sommer
Thüringer Landesverwaltungsamt
Weimarplatz 4, 99423 Weimar
Tel: +49 (0) 361 3773-7962
reinhard.sommer@tlvwa.thueringen.de

17. Normen, Regelwerke und Richtlinien

EN ISO 140-3: Akustik – Messung der Schalldämmung in Gebäuden und von Bauteilen – Teil 3: Messung der Luftschalldämmung von Bauteilen in Prüfständen

EN 356: Glas im Bauwesen – Sicherheitssonderverglasung – Prüfverfahren und Klasseneinteilung des Widerstandes gegen manuellen Angriff

EN 357: Glas im Bauwesen – Brandschutzverglasungen aus durchsichtigen oder durchscheinenden Glasprodukten – Klassifizierung des Feuerwiderstandes

EN 410: Glas im Bauwesen – Bestimmung der lichttechnischen und strahlungsphysikalischen Kenngrößen von Verglasungen

EN 572: Glas im Bauwesen – Basiszeugnisse aus Kalk-Natronsilikatglas

EN 673: Glas im Bauwesen – Bestimmung des Wärmedurchgangskoeffizienten (U-Wert) – Berechnungsverfahren

EN ISO 717-1: Akustik – Bewertung der Schalldämmung in Gebäuden und von Bauteilen – Teil 1: Luftschalldämmung

DIN 1055: Einwirkungen auf Tragwerke

EN 1063: Glas im Bauwesen – Sicherheitssonderverglasung – Prüfverfahren und Klasseneinteilung für den Widerstand gegen Beschuss

EN 1096: Glas im Bauwesen – Beschichtetes Glas Hochbau – Fugendichtstoffe – Einteilung und Anforderungen von Dichtungsmassen

EN 12150: Glas im Bauwesen – Thermisch vorgespanntes Kalknatron-Einscheibensicherheitsglas

EN 1863: Glas im Bauwesen – Teilvorgespanntes Kalknatronglas

EN ISO 12543: Glas im Bauwesen – Verbundglas und Verbund-Sicherheitsglas

EN 14179: Glas im Bauwesen – Heißgelagertes thermisch vorgespanntes Kalknatron-Einscheibensicherheitsglas

EN 14449: Glas im Bauwesen – Verbundglas und Verbund-Sicherheitsglas

DIN 18008: Glas im Bauwesen – Bemessungs- und Konstruktionsregeln

DIN 18032: Sporthallen – Hallen und Räume für Sport- und Mehrzwecknutzung

DIN 18361: Verglasungsarbeiten

EN 20140: Akustik – Messung der Schalldämmung in Gebäuden und von Bauteilen

BF Richtlinien

- Richtlinie zur Beurteilung der visuellen Qualität von Glas für das Bauwesen
- Richtlinie zur Beurteilung der visuellen Qualität von emaillierten und siebbedruckten Gläsern
- Materialverträglichkeit rund um das Isolierglas
- Kompass für geklebte Fenster
- Richtlinie zum Umgang mit Mehrscheiben-Isolierglas

Merkblätter des Verbandes Fenster und Fassade e.V.

- Farbgleichheit transparenter Gläser im Bauwesen
- Einsatzempfehlungen für Sicherheitsglas im Bauwesen
- Glasstöße und Ganzglasecken in Fenstern und Fassaden

Technischen Richtlinien des Bundesinventionsverbands des Glaserhandwerks, Hadamar

- Schrift 1 Dichtstoffe für Verglasungen und Anschlussfugen
- Schrift 3 Klotzung von Verglasungseinheiten
- Schrift 8 Verkehrssicherheit mit Glas in öffentlichen Verkehrsbereichen
- Schrift 9 Visuelle Prüf- und Bewertungsgrundsätze für Verglasungen am Bau
- Schrift 10 Fachliche Begriffe aus dem Berufsbereich des Glaserhandwerks

Schrift 14 Glas im Bauwesen – Einteilung der Glaserzeugnisse

Schrift 17 Verglasen mit Isolierglas

Schrift 18 Absturzsichernde Verglasungen nach TRAV

Schrift 19 Linien- und punktförmig gelagerte Verglasungen

Schrift 20 Leitfaden zur Montage von Fenstern und Haustüren

Merkblätter der gesetzlichen Unfallversicherung

- GUV-SI 8027 Mehr Sicherheit bei Glasbruch
- GUV-VS 2 Kindertageseinrichtungen
- BGI/GUV-I 669 Glastüren, Glaswände
- GUV-VS 1 Schulen
- GUV-VC 9 Kassen

18. Weiterführende Literatur

- Runkel, H.-W., Scheideler, E.: Gebogenes Glas – Herstellung und Statik. Sonderdruck aus Glaswelt 6 und 8/2000, Gentner-Verlag, Stuttgart
- Feldmeier, F.: Klimabelastung und Lastverteilung bei Isolierglas. Stahlbau 75 (2006), Heft 6, Ernst & Sohn, Berlin
- Bucak, Ö., Schuler C.: Gebogenes Glas. Kapitel 6, Glas im konstruktiven Ingenieurbau, Stahlbau Kalender (2008), Beuth-Verlag, Berlin
- Elstner, M., Schäfer, S.: Herausforderung gebogene Gläser. Glas + Rahmen, Verlagsanstalt Handwerk GmbH, Düsseldorf, 09/2010
- Ensslen, F.: Gebogenes Glas – Herausforderungen für Anwender. Glaswelt, Genter-Verlag, Stuttgart, 10/2010

Dieses Merkblatt wurde erarbeitet von: Bundesverband Flachglas e.V., · Mülheimer Straße 1 · D-53840 Troisdorf · Telefon: 0 22 41 / 87 27-0 · Telefax: 0 22 41 / 87 27-10 · info@bundesverband-flachglas.de · Internet: www.bundesverband-flachglas.de

Beteiligte Firmen: Döring Glas GmbH & Co KG, Cricursa, Edgetech, HS München, Labor für Stahl- und Leichtmetallbau, FINIGLAS Veredelungs GmbH, Flachglas Wernberg GmbH, Flintermann, Freericks Glasveredelung, glasid ag, Gretsch-Unitas GmbH, Guardian Thalheim GmbH, Hero Glas, Interpane Glasindustrie AG, IB KRAMER - Tragwerksplanung FEM-Berechnungen, RWTH Aachen, Ingenieurbüro Scheideler, Technische Beratung, Statik & Dynamik, SCHOTT, Sencoglas Holding GmbH, Tambest, WMG Group Cork / Irland

© **Bundesverband Flachglas e. V.** Einem Nachdruck wird nach Rückfrage gerne zugestimmt. Ohne ausdrückliche Genehmigung ist es jedoch nicht gestattet, die Ausarbeitung oder Teile hieraus nachzudrucken oder zu vervielfältigen. Irgendwelche Ansprüche können aus der Veröffentlichung nicht abgeleitet werden.



Bundesverband Flachglas e.V.
Mülheimer Straße 1
53840 Troisdorf
Telefon (02241) 8727-0
Telefax (02241) 8727-10
info@bundesverband-flachglas.de