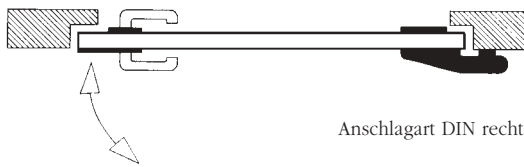


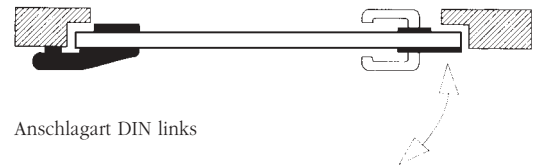
Standardabmessungen für den Einbau in Zargen

| | Normhöhe 1 = 1972mm | | | Normhöhe 2 = 2097mm | | |
|-----------------------------|---------------------|--------------------|--------------------|---------------------|--------------------|--------------------|
| | Größe 1 mm x mm | Größe 2 mm x mm | Größe 3 mm x mm | Größe 1 mm x mm | Größe 2 mm x mm | Größe 3 mm x mm |
| Rohbaurichtmaß | 750 x 2000 | 875 x 2000 | 1000 x 2000 | 750 x 2125 | 875 x 2125 | 1000 x 2125 |
| Zargenfalzmaß | 716 x 1983 | 841 x 1983 | 966 x 1983 | 716 x 2108 | 841 x 2108 | 966 x 2108 |
| Glasmaß | 709 x 1972 | 834 x 1972 | 959 x 1972 | 709 x 2097 | 834 x 2097 | 959 x 2097 |
| Glasmaß für Tür mit Schiene | 709 x 1942 | 834 x 1942 | 959 x 1942 | 709 x 2067 | 834 x 2067 | 959 x 2067 |

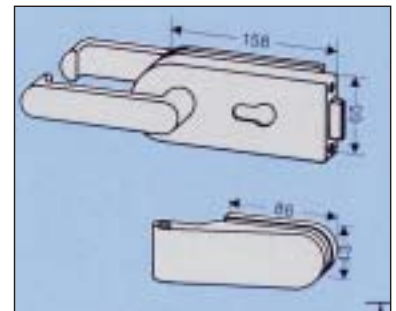
Darstellung der Anschlagarten (DIN Richtung)



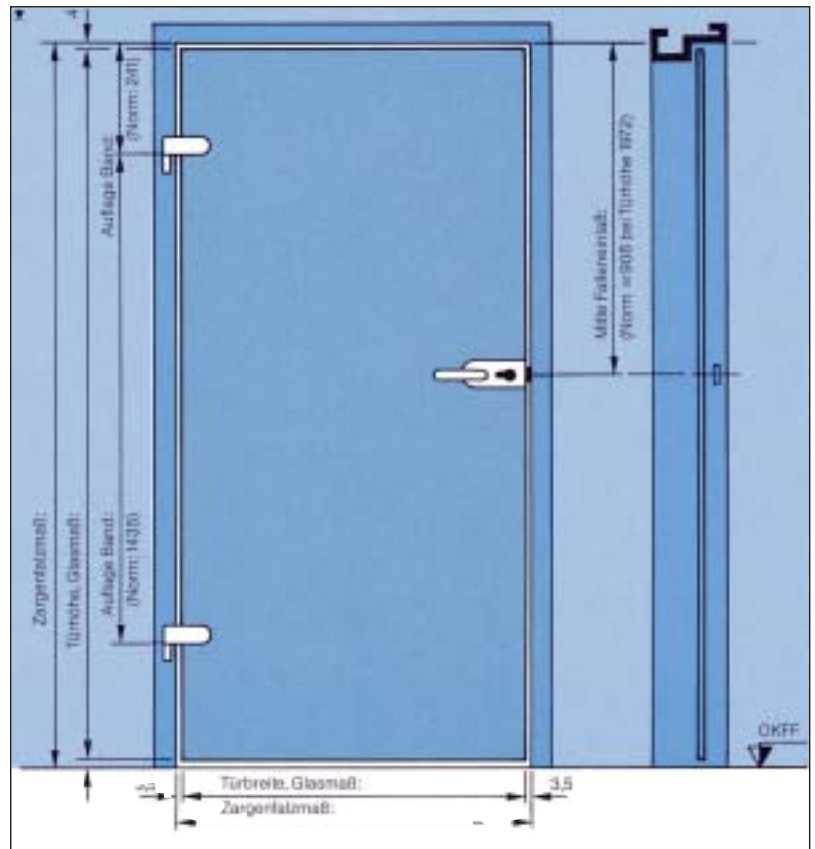
Anschlagart DIN rechts

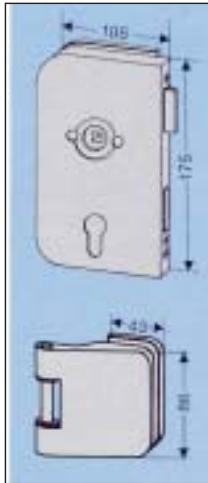


Anschlagart DIN links

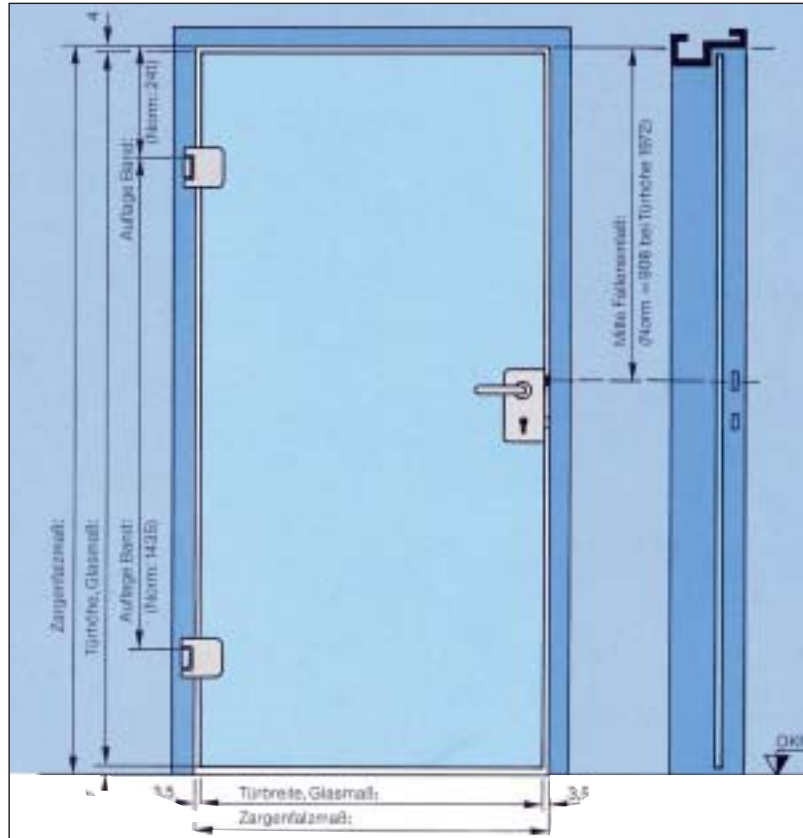


Der Türaufbau „STUDIO ARCOS“ und „STUDIO RONDO“

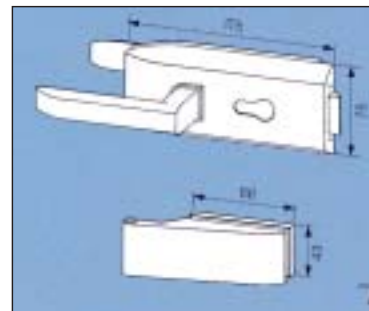
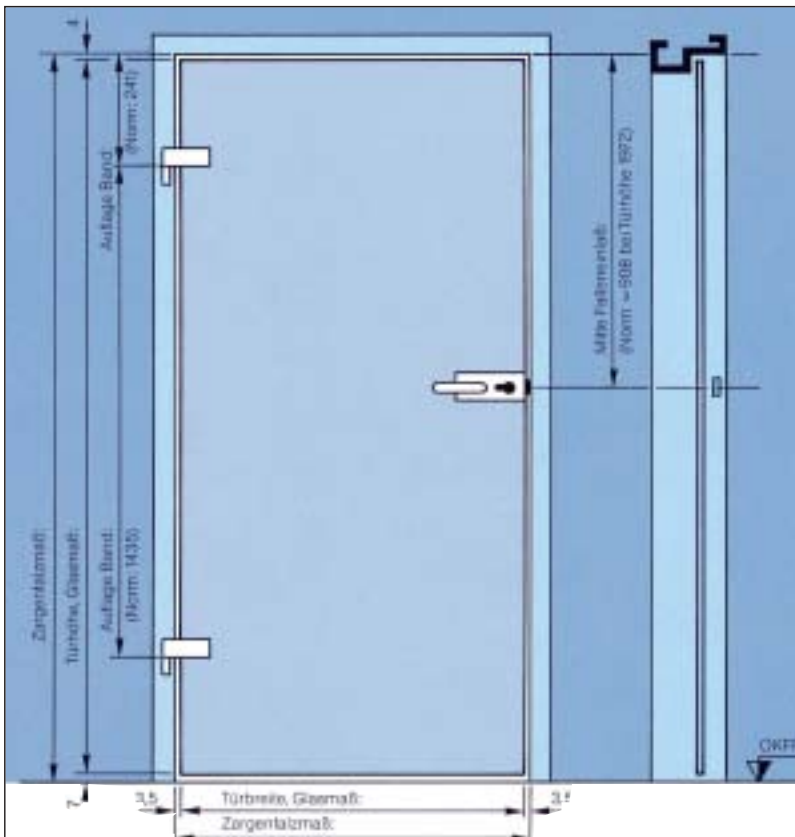




Der Türaufbau
„JUNIOR OFFICE“
 und
„ARCOS OFFICE“



TECHNIK



Der Türaufbau **„STUDIO GALA“**